

Descripción general

La Shure UA860V es una antena VHF omnidireccional pasiva, con referencia a tierra, que se usa con sistemas VHF inalámbricos.

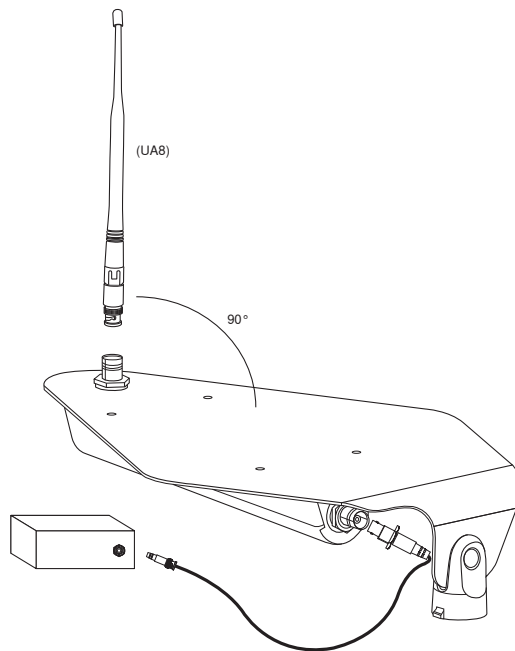
Características

- Mejora considerablemente la recepción de la señal inalámbrica

- Patrón de recepción dipolar omnidireccional
- Adaptador de pedestal para micrófono integrado
- Incluye la antena UA8-174-216, el adaptador roscado y un cable coaxial para antena de 3 m (10 pies)

Instalación

- Seleccione un lugar para instalar la antena que cumpla con las pautas para el cableado y la ubicación de la antena.
- Conecte la antena UA8 que se suministra a la placa superior del UA860V.
- Conecte la UA860V al receptor o al sistema de distribución de antenas.
- Monte la UA860V en un soporte para micrófonos. Para un mejor rendimiento, mantenga la antena hacia arriba y la placa de conexión a tierra horizontal.



Instalación de la UA860V

Mantenimiento de cable

Para mantener el máximo rendimiento de los cables de antena:

- Evite doblar o torcer los cables.
- No deforme los cables al usar sujetadores improvisados, tales como un clavo doblado, para sujetarlos.
- No los utilice en instalaciones permanentes a la intemperie.
- No los exponga a humedad extrema.

Selección de cables para antena

Utilice cable coaxial de 50 ohm de bajo nivel de pérdidas, como un RG-8U. Shure ofrece cables para antena con terminaciones instaladas, en largos desde 6 hasta 100 pies.

Colocación de antenas

Use las siguientes pautas al montar las antenas:

- Los receptores, los amplificadores y demás accesorios deben estar clasificados para usar la misma gama de frecuencias que la antena.
- Monte las antenas separadas por lo menos una longitud de onda (1,75 m) con una separación de un ancho de onda (dos pies).
- Mantenga las antenas alejadas de objetos metálicos.
- Posicione las antenas de manera que no haya nada que obstruya la línea visual hacia el transmisor (incluyendo el público).
- Coloque las antenas lo más cerca posible al transmisor, preferiblemente al lado del escenario (en lugar de colocarlas frente a la sala).

- Si se usan cables de más de 15 metros (50 pies) de largo, se requerirá un amplificador en línea (Shure UA834) para compensar la pérdida de señal.

Importante: Siempre efectúe una prueba completa del sistema inalámbrico para comprobar la cobertura en la zona de la conferencia o ejecución. Ensaye colocando la antena en diferentes posiciones hasta encontrar la ubicación óptima. De ser necesario, marque los "puntos problemáticos" y pida a los presentadores o artistas que eviten dichas áreas.

Obtenga más información en línea

Para más información, visite la página Web <http://www.shure.com>

Especificaciones

Rango de radiofrecuencias

174 a 216 MHz

Patrón de recepción

Omnidireccional, Dipolo

Relación de ondas estacionarias de voltaje (VSWR)

con referencia a 50 Ω

<2:1

Conector

Hembra, BNC

Dimensiones

284 mm x 39 mm diám.

Peso neto

sin cable

275 g (9,72 oz)

Accesorios

Accesorios suministrados

Cable coaxial BNC-BNC de 10 pies	PA725
Adaptador roscado de 5/8 a 3/8 pulg	31A1856

Certificaciones

Este producto cumple los requisitos esenciales de las directrices europeas pertinentes y califica para llevar el distintivo CE.

La declaración de homologación de CE se puede obtener en:
www.shure.com/europe/compliance

Representante europeo autorizado:

Shure Europe GmbH

Casa matriz en Europa, Medio Oriente y África

Departamento: Aprobación para región de EMEA

Jakob-Dieffenbacher-Str. 12

75031 Eppingen, Alemania

Teléfono: +49-7262-92 49 0

Fax: +49-7262-92 49 11 4

Email: info@shure.de