

SHURE

CÁPSULAS DE MICRÓFONO VOCAL INALÁMBRICO PREMIUM KSM11

DESCRIPCIÓN

La cápsula de micrófono vocal inalámbrico KSM11 de Shure ha sido específicamente optimizada para proteger y darle presencia a las voces de los artistas en las modernas producciones digitales inalámbricas de sonido en directo. Dado que los escenarios están adoptando cada vez más la tecnología digital, Shure ha desarrollado el KSM11 para aprovechar las ventajas de mayor linealidad y control que ofrece esta tecnología.

Con su diseño de condensador cardioide de gama alta, el KSM11 ofrece un excepcional rechazo fuera del eje y un patrón polar muy uniforme gracias a una experta combinación de transductor y sistema antigolpes. El resultado es una combinación elegante y natural de graves, así como medios muy nítidos y agudos detallados, diseñada específicamente para aplicaciones inalámbricas de alto nivel, como las actuaciones en directo, la grabación de eventos en vivo y las transmisiones de alta calidad.

CARACTERÍSTICAS

- Cápsula de condensador inalámbrica patentada que utiliza un diafragma de oro de 3/4 pulgadas y una electrónica de alta calidad para lograr un rango dinámico y una respuesta a transitorios excepcionales.
- Patrón polar cardioide controlado y muy uniforme que reduce la distorsión de fase fuera del eje logrando una reproducción nítida y enfocada de las voces. Proporciona una respuesta en graves amplia y profunda, unos medios lineales y transparentes y unos agudos detallados y naturales.
- Diseño optimizado para que la cápsula sea más pequeña y ligera.
- Sistema avanzado de suspensión antigolpes que elimina los ruidos de manejo.
- Rejilla de acero endurecido resistente a la intemperie con filtro antipop de 3 capas que reduce los plosivos y logra un sonido uniforme y sin coloración de las voces.
- Disponible en acabado negro o niquelado brillante para emplear con los transmisores de mano inalámbricos compatibles de Shure.

ESPECIFICACIONES

Tipo	Condensador electret
Patrón polar	Cardioide
Respuesta en frecuencia	50 a 20.000 Hz
Impedancia de salida (1 kHz)	250 Ω con 5 VDC
Sensibilidad a 1 kHz, tensión en circuito abierto	-46,5 dBV/Pa
SPL máximo con 5 VDC	151 dB
Relación señal/ruido	71,5 dB
Rango dinámico con 5 VDC	128,5 dB
Nivel de recorte con 5 VDC	10 dBV
Ruido propio	22,5 dB SPL típico, SPL equivalente, ponderación A
Polaridad	La presión positiva en el diafragma produce una tensión positiva en el transmisor con respecto a la masa.
Alimentación	Polarización de 5 V por transmisor Shure
Peso	150 g
Dimensiones (Diámetro × L.)	48,7 × 76,3 mm
Carcasa	Aluminio y rejilla de acero

PIEZAS DE REPUESTO

RPW261 Rejilla de repuesto para KSM11, acabado negro

RPW263 Rejilla de repuesto para KSM11, acabado níquel

MODELOS DISPONIBLES

RPW192 Cápsula de micrófono vocal de condensador cardioide inalámbrico premium, color negro.

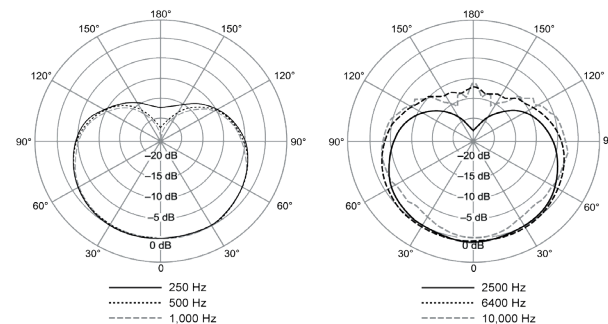
RPW194 Cápsula de micrófono de condensador vocal cardioide inalámbrico premium, color níquel.



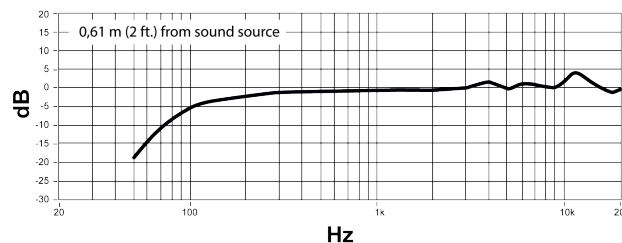
RPW192
Cápsula de micrófono vocal inalámbrico KSM11 (negro)



RPW194
Cápsula de micrófono vocal inalámbrico KSM11 (níquel)



Patrón polar típico



Respuesta en frecuencia típica