



A710-HOUSING

Caja mecánica para MXA710

User guide for the MXA710 housing accessory, which is an empty MXA710 mechanical housing for design purposes.
Version: 4 (2020-G)

Table of Contents

A710-HOUSINGCaja mecánica para MXA710	3	Instalación de escuadra de montaje de pared	4
INSTRUCCIONES IMPORTANTES DE SEGURIDAD	3	Suspensión del micrófono desde el techo	6
A710-Housing (2 o 4 pies)	4	Póngase en contacto con el servicio de asistencia al cliente	7

A710-HOUSING

Caja mecánica para MXA710



INSTRUCCIONES IMPORTANTES DE SEGURIDAD

1. LEA estas instrucciones.
2. CONSERVE estas instrucciones.
3. PRESTE ATENCIÓN a todas las advertencias.
4. SIGA todas las instrucciones.
5. NO utilice este aparato cerca del agua.
6. LIMPIE ÚNICAMENTE con un trapo seco.
7. NO obstruya ninguna de las aberturas de ventilación. Deje espacio suficiente para proporcionar ventilación adecuada e instale los equipos según las instrucciones del fabricante.
8. NO instale el aparato cerca de fuentes de calor tales como llamas descubiertas, radiadores, registros de calefacción, estufas u otros aparatos (incluyendo amplificadores) que produzcan calor. No coloque artículos con llamas descubiertas en el producto.
9. NO anule la función de seguridad del enchufe polarizado o con clavija de puesta a tierra. Un enchufe polarizado tiene dos patas, una más ancha que la otra. Un enchufe con puesta a tierra tiene dos patas y una tercera clavija con puesta a tierra. La pata más ancha o la tercera clavija se proporciona para su seguridad. Si el tomacorriente no es del tipo apropiado para el enchufe, consulte a un electricista para que sustituya el tomacorriente de estilo anticuado.
10. PROTEJA el cable eléctrico para evitar que personas lo pisen o estrujen, particularmente en sus enchufes, en los tomacorrientes y en el punto en el cual sale del aparato.
11. UTILICE únicamente los accesorios especificados por el fabricante.
12. UTILICE únicamente con un carro, pedestal, trípode, escuadra o mesa del tipo especificado por el fabricante o vendido con el aparato. Si se usa un carro, el mismo debe moverse con sumo cuidado para evitar que se vuelque con el aparato.



13. DESENCHUFE el aparato durante las tormentas eléctricas, o si no va a ser utilizado por un lapso prolongado.
14. TODA reparación debe ser llevada a cabo por técnicos calificados. El aparato requiere reparación si ha sufrido cualquier tipo de daño, incluyendo los daños al cordón o enchufe eléctrico, si se derrama líquido sobre el aparato o si caen objetos en su interior, si ha sido expuesto a la lluvia o la humedad, si no funciona de modo normal, o si se ha caído.
15. NO exponga este aparato a chorros o salpicaduras de líquidos. NO coloque objetos llenos con líquido, tales como floreros, sobre el aparato.
16. El enchufe de alimentación o un acoplador para otros aparatos deberá permanecer en buenas condiciones de funcionamiento.
17. El nivel de ruido transmitido por el aire del aparato no excede de 70 dB(A).
18. Los aparatos de fabricación CLASE I deberán conectarse a un tomacorriente de ALIMENTACION con clavija de puesta a tierra protectora.
19. Para reducir el riesgo de causar un incendio o sacudidas eléctricas, no exponga este aparato a la lluvia ni a humedad.
20. No intente modificar este producto. Hacerlo podría causar lesiones personales y/o la falla del producto.

21. Utilice este producto únicamente dentro de la gama de temperaturas de funcionamiento especificadas.

	Este símbolo indica que la unidad contiene niveles de voltaje peligrosos que representan un riesgo de choques eléctricos.
	Este símbolo indica que la literatura que acompaña a esta unidad contiene instrucciones importantes de funcionamiento y mantenimiento.

A710-Housing (2 o 4 pies)

La A710-Housing es una caja mecánica vacía que se asemeja a un micrófono MXA710 real. En algunas salas, es posible que un arquitecto o diseñador desee instalar la A710-Housing con fines estéticos o visuales.

La A710-Housing no cuenta con piezas eléctricas, ni LED de estado ni conector RJ-45. Utilice alguno de los mismos métodos de montaje que un micrófono MXA710 para montar la A710-Housing.

Contenido de la caja

A710-Housing de 2 o 4 pies	A710-2FT-HOUSING o A710-4FT-HOUSING
Escuadra de montaje en pared (2 o 4 pies)	RPM710-2M o RPM710-4M
Juego de tornillería con lo siguiente: Cubierta y tornillos para pared (versiones para EE. UU. y Reino Unido) Tornillos con ojales de montaje (2) Arandelas para tornillos con ojales de montaje (2) Amarre de cables (2)	RPM710-H

Variedades de modelos

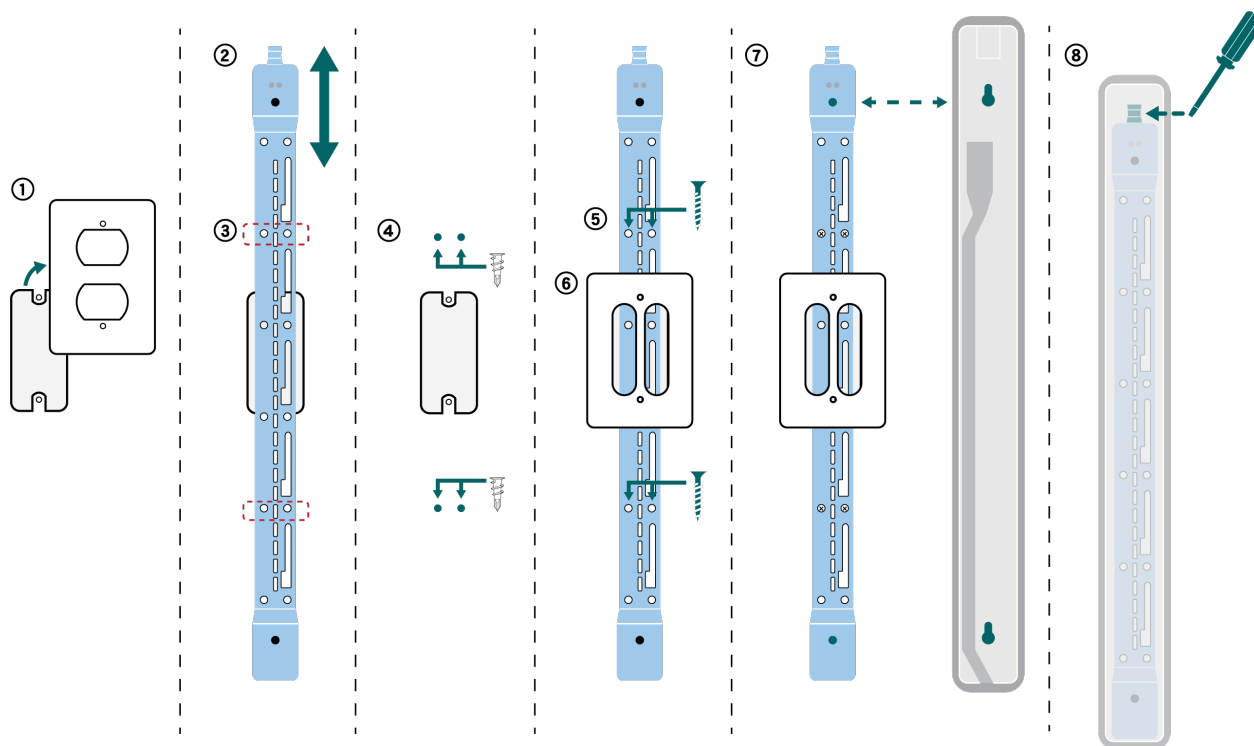
SKU	Descripción
A710B-2FT-HOUSING	Solo caja de 2 pies negra
A710W-2FT-HOUSING	Solo caja de 2 pies blanca
A710AL-2FT-HOUSING	Solo caja de 2 pies de aluminio
A710B-4FT-HOUSING	Solo caja de 4 pies negra
A710W-4FT-HOUSING	Solo caja de 4 pies blanca
A710AL-4FT-HOUSING	Solo caja de 4 pies de aluminio

Instalación de escuadra de montaje de pared

Puede montar la escuadra directamente sobre una caja de empalmes o en algún otro lugar de la pared. La escuadra funciona en posición vertical u horizontal.

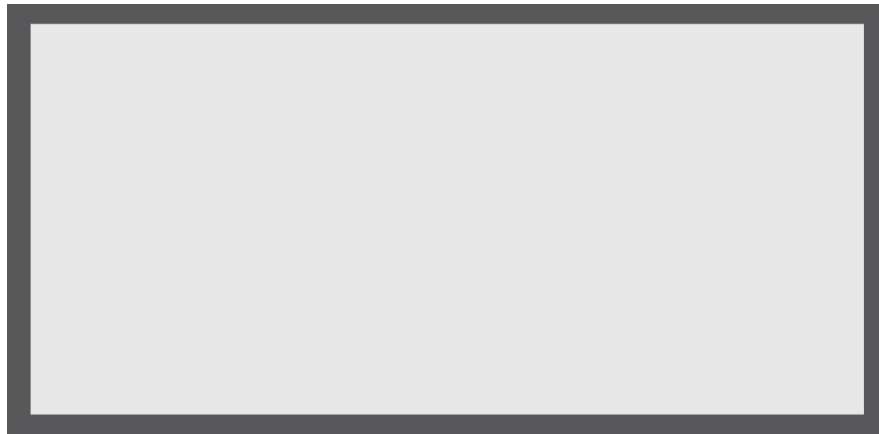
Para empezar, necesitará lo siguiente:

- Escuadra de montaje en pared
- Placa de cubierta (EE. UU. o Reino Unido) y tornillos (si se utilizan)
- 4 anclajes y tornillos para placa de yeso
- Destornillador
- Taladro



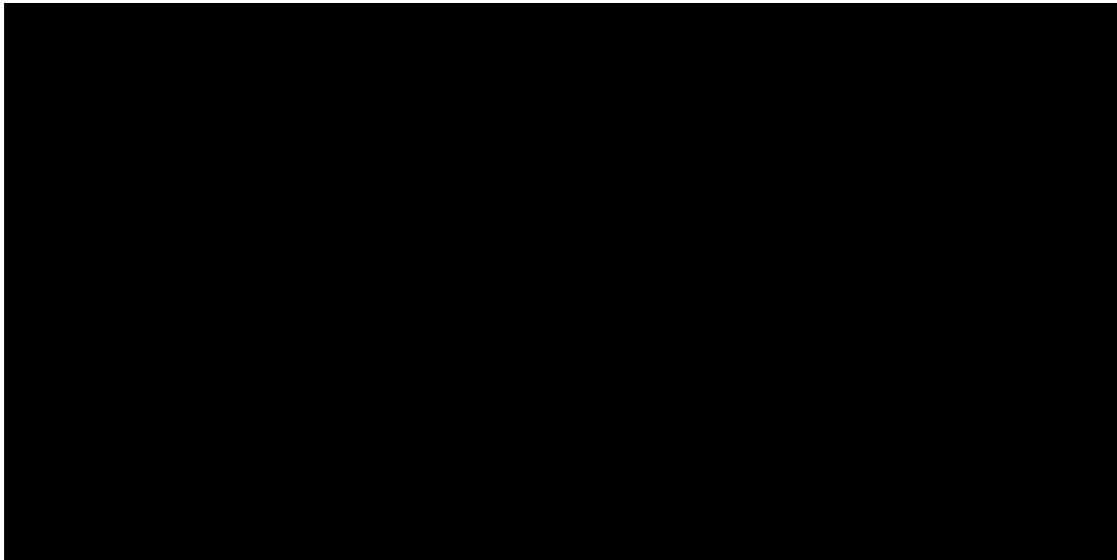
1. Si realiza el montaje sobre una caja de empalmes, retire la cubierta existente.
2. Coloque la escuadra de montaje en pared. Se puede montar en la pared de forma vertical u horizontal.
3. Con un lápiz, marque en la pared la posición de los anclajes y tornillos para placa de yeso. Si realiza la instalación sobre una caja de empalmes, balancee la escuadra con 2 tornillos por encima de la caja y 2 tornillos por debajo de ella.
4. Retire la escuadra y perfore los agujeros para los anclajes para placa de yeso. Instale los anclajes para placa de yeso.
5. Coloque la escuadra en la pared e inserte los tornillos para placa de yeso en los anclajes para asegurar la escuadra.
6. Si realiza el montaje sobre una caja de empalmes, vuelva a instalar la cubierta sobre la escuadra.
7. Alinee los orificios de la parte posterior de la caja del micrófono con los postes elevados de la escuadra y deslice dicha caja en la escuadra hasta que encaje en su lugar.
8. Para quitar la caja del micrófono, presione la lengüeta en la parte superior de la escuadra con un destornillador u otra herramienta y deslice dicha caja hacia arriba.

Opciones alternativas de montaje:



Horizontal

Suspensión del micrófono desde el techo

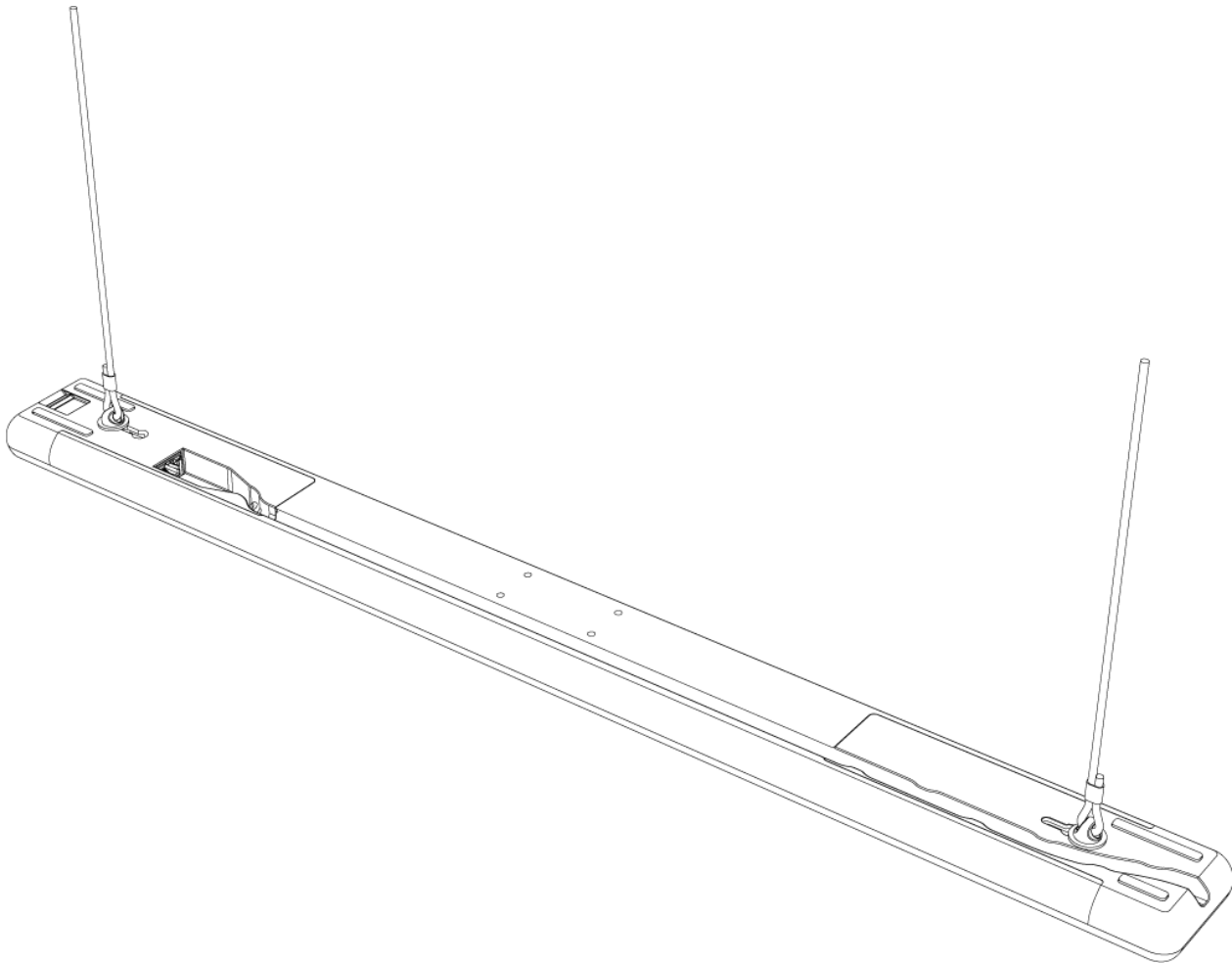


Para empezar, necesitará lo siguiente:

- 2 tornillos con ojales de montaje
- 2 arandelas
- Cable de metal trenzado u otro cable de alta resistencia*
- Accesorios para fijar el cable al techo*

1. Coloque las arandelas sobre los orificios de montaje del micrófono y fije los tornillos de ojal al micrófono.
2. Fije los cables de montaje a los ojales.

3. Fije los cables al techo con los accesorios adecuados.



* No incluido

Póngase en contacto con el servicio de asistencia al cliente

¿No encontró lo que buscaba? [Póngase en contacto con el servicio de asistencia al cliente](#) para obtener ayuda.