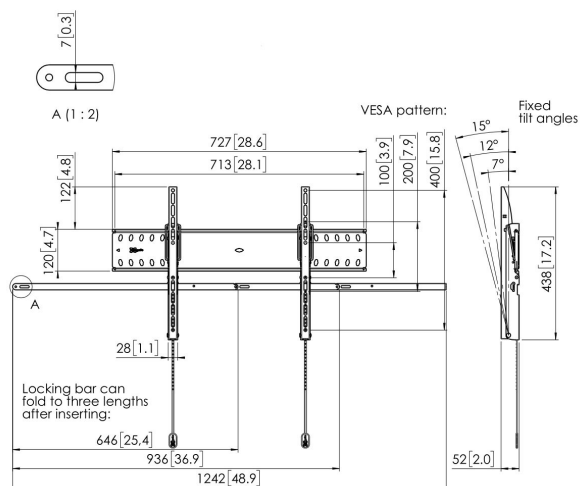




## PFW 4710 Soporte inclinable a pared

Este soporte de pared con función de inclinación y mecanismo de bloqueo ayuda a evitar el robo de pantallas planas grandes en lugares públicos. Los productos de la serie PFW 4000 se han diseñado especialmente para el sector hostelero y para lugares públicos donde no puede haber una vigilancia continua. El mecanismo Autolock® de Vogel's bloquea la pantalla en su sitio y el diseño estilizado y elegante genera una sensación de amplitud. El modelo PFW 4710 es apto para pantallas de 55 a 65 pulgadas, de hasta 75 kg de peso.





## PFW 4710 Soporte inclinable a pared

# Especificaciones

Número de artículo (SKU)	7047100
Color	Negro
Caja individual EAN	8712285338663
Tamaño de producto	L
Certificación TÜV	Si
Inclinación	Inclinable hasta 15°
Garantía	5 años
Tamaño mín. de pantalla (pulgadas)	55
Tamaño máx. de pantalla (pulgadas)	65
Carga máx. de peso (kg)	75
Tamaño máx. de perno	M8
Altura máx. de interfaz (mm)	438
Anchura máx. de interfaz (mm)	727
Autobloqueo	True
Tacos Fischer en el interior	Si
Bloqueable	True
Opciones de cierre	Cerradura incluida / integrada
Patrón de orificio horizontal máx. (mm)	600
Tamaño máx. de pantalla (pulgadas)	65
Patrón de orificio vertical máx. (mm)	400
Distancia mín. a la pared (mm)	52
Patrón de orificio horizontal mín. (mm)	100
Tamaño mín. de pantalla (pulgadas)	55
Patrón de orificio vertical mín. (mm)	100
Orientación	Apaisado
Posición de mantenimiento	No

VOGEL'S HOLDING BV (©)

Todos los derechos reservados.  
Sujeto a errores tipográficos y a correcciones técnicas y de precios.

Fecha: 2022-06-02



**Vogel's. For Sure.**