

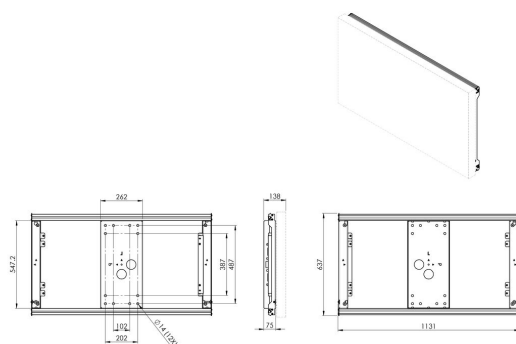


POW 1601 soporte a pared para exteriores para LG 49XE4F

Beneficios clave

- Tratamiento anticorrosivo para la instalación en exteriores
- Prevención antirrobo
- Posición vertical y horizontal
- Diseño elegante
- Instalación rápida y sencilla

Con el soporte a pared para exteriores POW 1601 de Vogel's para el LG 49XE4F puede instalar fácilmente la pantalla para exteriores de LG en cualquier pared exterior adecuada, ya sea en posición vertical u horizontal.





POW 1601 soporte a pared para exteriores para LG 49XE4F

Especificaciones

Número de artículo (SKU)	7216010
Color	Negro
Caja individual EAN	8712285351921
Altura	637
Anchura	1131
Profundidad	75
Certificación TÜV	Si
Garantía	5 años
Tamaño mín. de pantalla (pulgadas)	49
Tamaño máx. de pantalla (pulgadas)	49
Carga máx. de peso (kg)	35
Altura máx. de interfaz (mm)	637
Anchura máx. de interfaz (mm)	1131
Tamaño máx. de pantalla (pulgadas)	49
Distancia mín. a la pared (mm)	75
Tamaño mín. de pantalla (pulgadas)	49
Orientación	Apaisado / Vertical
Patrón de orificios universal o fijo	Fijo

VOGEL'S HOLDING BV (©)

Todos los derechos reservados.
Sujeto a errores tipográficos y a correcciones técnicas y de precios.

Fecha: 2022-06-03

