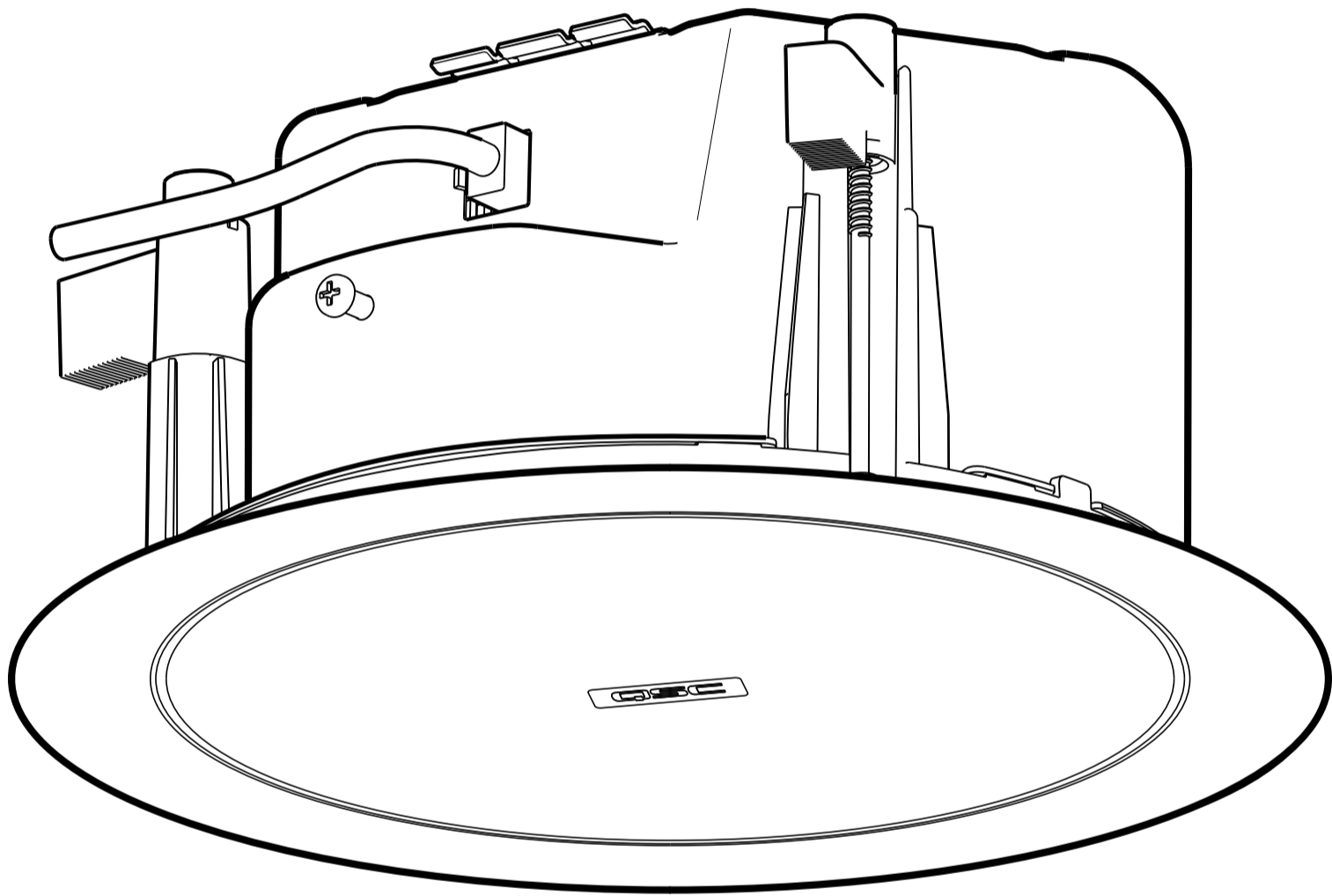


NL-C4

Altavoz de red de 4 pulgadas de rango completo para montaje en techo bajo



# EXPLICACIÓN DE LOS TÉRMINOS Y DE LOS SÍMBOLOS

El término "**¡ADVERTENCIA!**" indica instrucciones con respecto a la seguridad personal. Si no se siguen dichas instrucciones, se pueden ocasionar lesiones o la muerte.

El término "**¡PRECAUCIÓN!**" indica instrucciones con respecto a posibles daños al equipo físico. Si no se siguen dichas instrucciones, se pueden ocasionar daños al equipo que pueden no estar cubiertos por la garantía.

El término "**¡IMPORTANTE!**" indica instrucciones o información que son de vital importancia para completar satisfactoriamente el procedimiento.

El término "**NOTA**" indica información adicional de utilidad.



El símbolo del rayo con una punta de flecha dentro de un triángulo alerta al usuario de la presencia de voltaje peligroso no aislado dentro de la carcasa del producto, que puede constituir un riesgo de descarga eléctrica a las personas.



El signo de exclamación dentro de un triángulo alerta al usuario de la presencia de instrucciones importantes de seguridad, funcionamiento y mantenimiento en este manual.



## INSTRUCCIONES IMPORTANTES DE SEGURIDAD



**¡ADVERTENCIA!** PARA EVITAR INCENDIOS O DESCARGAS ELÉCTRICAS, NO EXPONGA ESTE EQUIPO A LA LLUVIA NI A LA HUMEDAD.

1. Lea, conserve y siga estas instrucciones.
2. Siga todas las advertencias.
3. No use este aparato cerca del agua.
4. Utilice un paño seco para la limpieza.
5. No lo instale cerca de fuentes de calor tales como radiadores, salidas de aire de calefacción, estufas ni otros aparatos (incluidos otros amplificadores) que produzcan calor.
6. Utilice solamente las piezas o accesorios especificados por el fabricante.
7. El mantenimiento técnico debe realizarlo únicamente personal cualificado. Es necesario reparar el aparato si sufre algún desperfecto, por ejemplo, si se daña el cable de alimentación eléctrica o el enchufe, cuando se derramen líquidos o caigan objetos sobre el aparato, si este ha estado expuesto a la lluvia o humedad, cuando no funcione con normalidad o cuando se haya caído.
8. No utilice este aparato dentro del agua u otros líquidos, ni en sus cercanías.
9. No sumerja el aparato en agua o en otros líquidos.
10. No utilice ningún aerosol, limpiador, desinfectante ni fumigante sobre el aparato, cerca de este ni en su interior.
11. Cumpla con todas las normas locales vigentes a este respecto.
12. Consulte a un técnico profesional autorizado cuando surjan dudas o preguntas referentes a la instalación física del equipo.

## Mantenimiento y reparaciones



**ADVERTENCIA:** La tecnología avanzada, por ejemplo, el uso de materiales modernos y componentes electrónicos potentes, requiere métodos de mantenimiento y reparación especialmente adaptados. Para evitar futuros daños en el equipo, lesiones a las personas y/o provocar otros riesgos de seguridad, todo el trabajo de mantenimiento o reparación en el equipo únicamente deberá realizarlo un centro de servicio técnico autorizado por QSC o un distribuidor internacional autorizado de QSC. QSC no se hace responsable de ninguna lesión, perjuicio o daños relacionados en los que se incurra por no facilitar el cliente, propietario o usuario del equipo dichas reparaciones.



**¡IMPORTANTE!** Entrada de alimentación PoE: compatible con PoE+ tipo 2 clase 4. Consulte "Conexiones y controles".

## Limpieza



**ADVERTENCIA:** La entrada de líquidos en la carcasa puede dañar los componentes electrónicos internos. Mantenga los líquidos alejados y no utilice disolventes ni productos químicos para limpiar el equipo. Utilice un paño suave, ligeramente humedecido o seco para su limpieza.

## Declaración de la FCC



**NOTA:** Este equipo ha sido probado y se ha determinado que cumple con los límites de un dispositivo digital de clase B, en virtud del apartado 15 de las normas de la FCC. Estos límites están diseñados para proporcionar una protección razonable contra interferencias perjudiciales en una instalación residencial. Este equipo genera, utiliza y puede irradiar energía de radiofrecuencia y, por lo tanto, si no se instala y utiliza de conformidad con las instrucciones, podría causar interferencias perjudiciales para las radiocomunicaciones. Sin embargo, no hay garantía de que no ocurrirá interferencia en una instalación en particular. Si este equipo interfiere con la recepción de radio o televisión, lo cual se puede determinar encendiendo y apagando el equipo, se recomienda al usuario que trate de corregir la interferencia con uno de los siguientes métodos:

- Reoriente o cambie la posición de la antena receptora.
- Aumente la separación entre el equipo y el receptor.
- Conecte el equipo a una toma de corriente de un circuito diferente al que está conectado el receptor.
- Consulte al distribuidor o a un técnico de radio o TV para solicitar ayuda.

## Especificaciones y dimensiones

Las especificaciones del producto y las dimensiones de los esquemas para NL-C4 se pueden consultar en [www.qsc.com](http://www.qsc.com).

## Medioambiente

- **Ciclo de vida esperado del producto:** 10 años
- **Intervalo de temperatura de almacenamiento:** de -20 °C a +60 °C
- **Humedad relativa:** del 5 al 85 % sin condensación

## RoHS

Q-SYS NL-C4 de QSC cumple con la directiva europea 2011/65/UE: Restricción de Sustancias Peligrosas (RoHS2).

Q-SYS NL-C4 de QSC cumple con las directivas "RoHS de China" de conformidad con GB/T26572. Se proporciona el cuadro siguiente para la utilización del producto en China y sus territorios:

| Q-SYS NL-C4 de QSC             |                                 |           |           |                 |               |                 |
|--------------------------------|---------------------------------|-----------|-----------|-----------------|---------------|-----------------|
| 部件名称<br>(Nombre de la pieza)   | 有害物质<br>(Sustancias peligrosas) |           |           |                 |               |                 |
|                                | 铅<br>(Pb)                       | 汞<br>(Hg) | 镉<br>(Cd) | 六价铬<br>(Cr(vi)) | 多溴联苯<br>(PBB) | 多溴二苯醚<br>(PBDE) |
| 电路板组件<br>(Conjuntos PCB)       | X                               | ○         | ○         | ○               | ○             | ○               |
| 机壳装配件<br>(Conjuntos de chasis) | X                               | ○         | ○         | ○               | ○             | ○               |

本表格依据 SJ/T 11364 的规定编制。

○: 表示该有害物质在该部件所有均质材料中的含量均在 GB/T 26572 规定的限量要求以下。

X: 表示该有害物质至少在该部件的某一均质材料中的含量超出 GB/T 26572 规定的限量要求。

(目前由于技术或经济的原因暂时无法实现替代或减量化。)

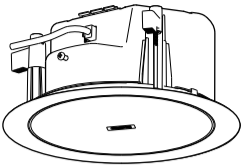
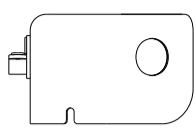

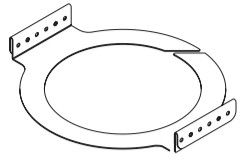
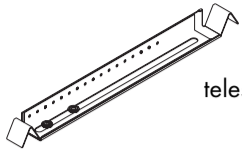
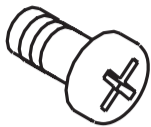
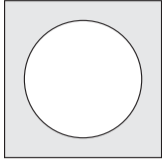


Esta tabla se ha elaborado conforme a lo dispuesto en el estándar SJ/T 11364.

○: indica que la concentración de la sustancia en todos los materiales homogéneos de la pieza está por debajo del umbral que se considera relevante según el GB/T 26572.

X: indica que la concentración de la sustancia en al menos un material homogéneo de la pieza está por encima del umbral que se considera relevante según el GB/T 26572.

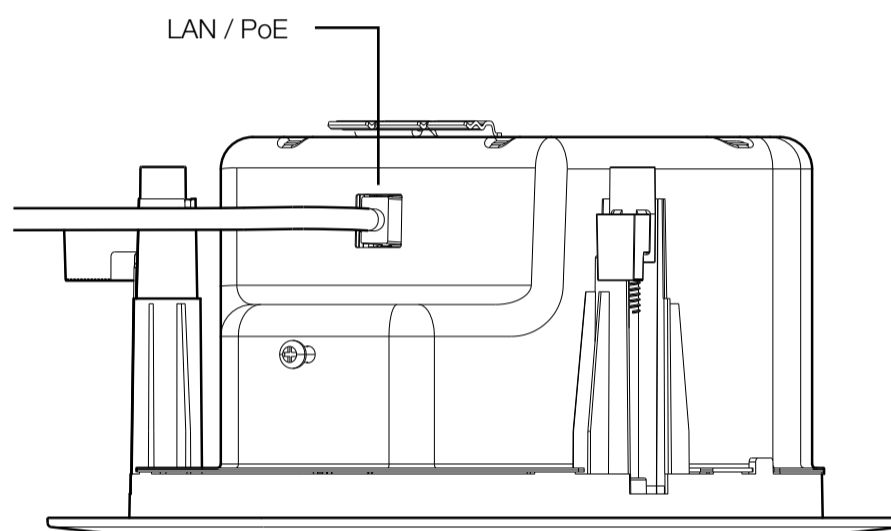
(El reemplazo y la reducción del contenido no pueden lograrse actualmente por motivos técnicos o económicos.)

## Contenido de la caja

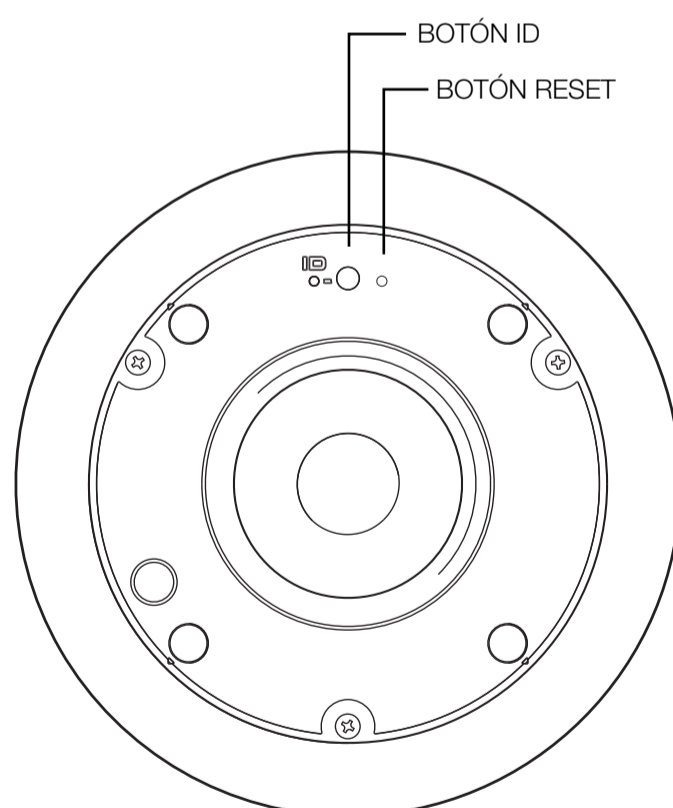
|  |   |   |  |  |
|--|---|---|--|--|
| <br>(1 ud.)<br>NL-C4                  | <br>(1 ud.)<br>Placa de la cubierta con abrazadera de conducto | <br>(1 ud.)<br>Rejilla magnética a presión | <br>(1 ud.)<br>Anillo en C              | <br>(2 uds.)<br>Rieles telescópicos |
| <br>(4 uds.)<br>Tornillos para rieles | <br>(1 ud.)<br>Plantilla de corte                              | <br>(1 ud.)<br>Declaración de la garantía  | <br>(1 ud.)<br>Información de seguridad |  |

## Conexiones y controles

- **LAN/PoE:** conector RJ-45 para Q-SYS Gigabit Ethernet y Power over Ethernet (alimentación mediante Ethernet). Se requiere cableado de categoría 5e o superior. Compatible con PoE+ tipo 2 clase 4.
- **Botón ID:** púlselo para identificar este producto en el software Q-SYS Designer y en el configurador del Q-SYS. El LED de ESTADO parpadea cuando se encuentra en modo ID. Pulse de nuevo para apagarlo.
- **Botón Reset (Restaurar):** utilice este botón para restablecer los ajustes predeterminados de red y recuperar los ajustes predeterminados de fábrica. Antes de proceder a la restauración, consulte la [ayuda de Q-SYS](#) para obtener más información.



— Figura 1 —



— Figura 2 —

# Instalación

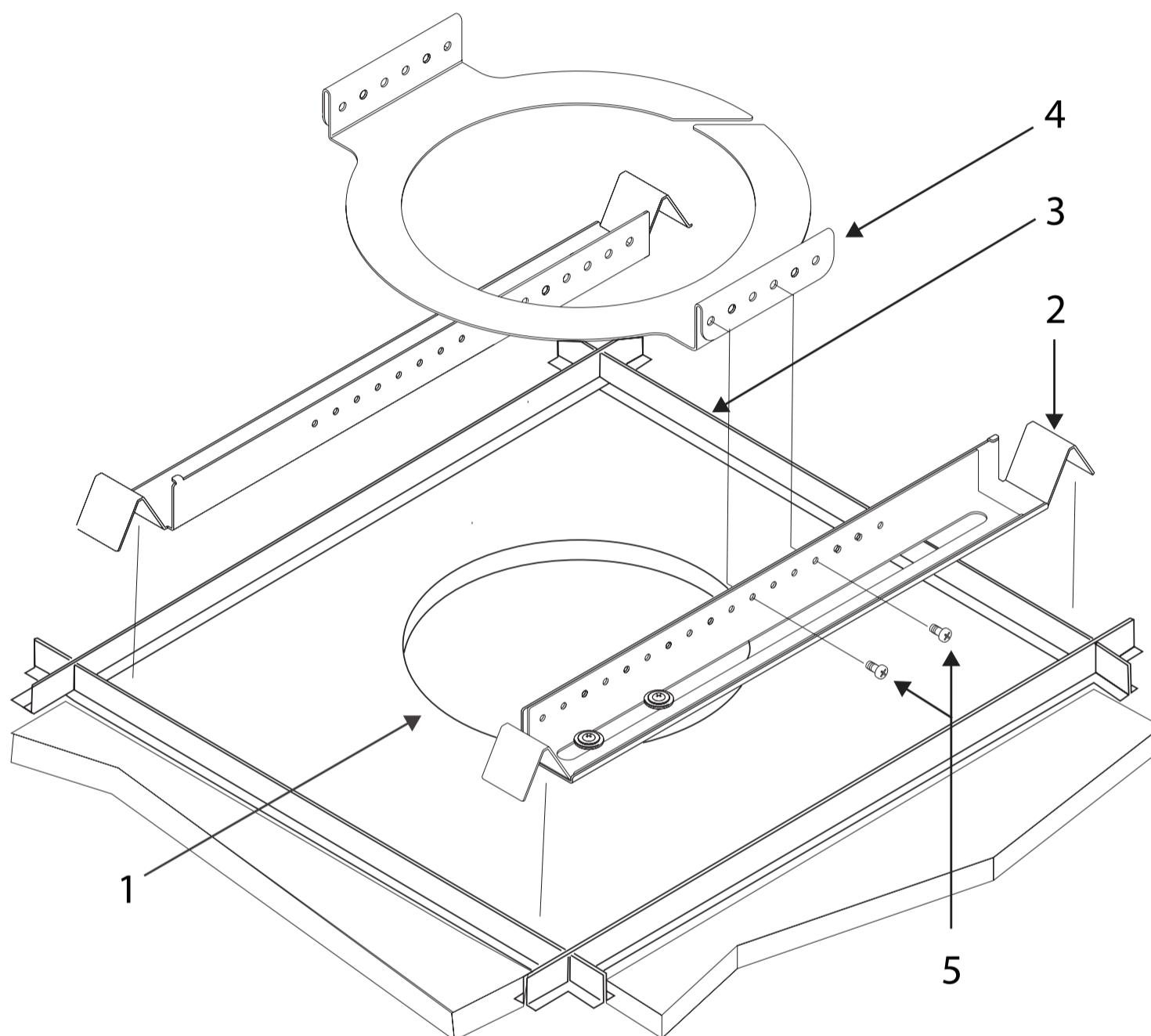
## Preparación del techo

Consulte la Figura 3.

1. Utilice la plantilla proporcionada para dibujar y cortar un orificio (1) en el techo donde se va a colocar el altavoz. En el caso de techos con estructura, pase a "Conexión de los cables del altavoz".
2. Instale dos rieles telescópicos (2), uno a cada lado del orificio y apoyados en los rieles de soporte para falsos techos (3).
3. Instale el anillo en C (4) sobre el orificio con los rieles a modo de soporte. Asegúrese de que los seguros del anillo en C están bien encajados en el riel.
4. Utilice los tornillos para rieles (5) para fijar el anillo en C a los rieles.



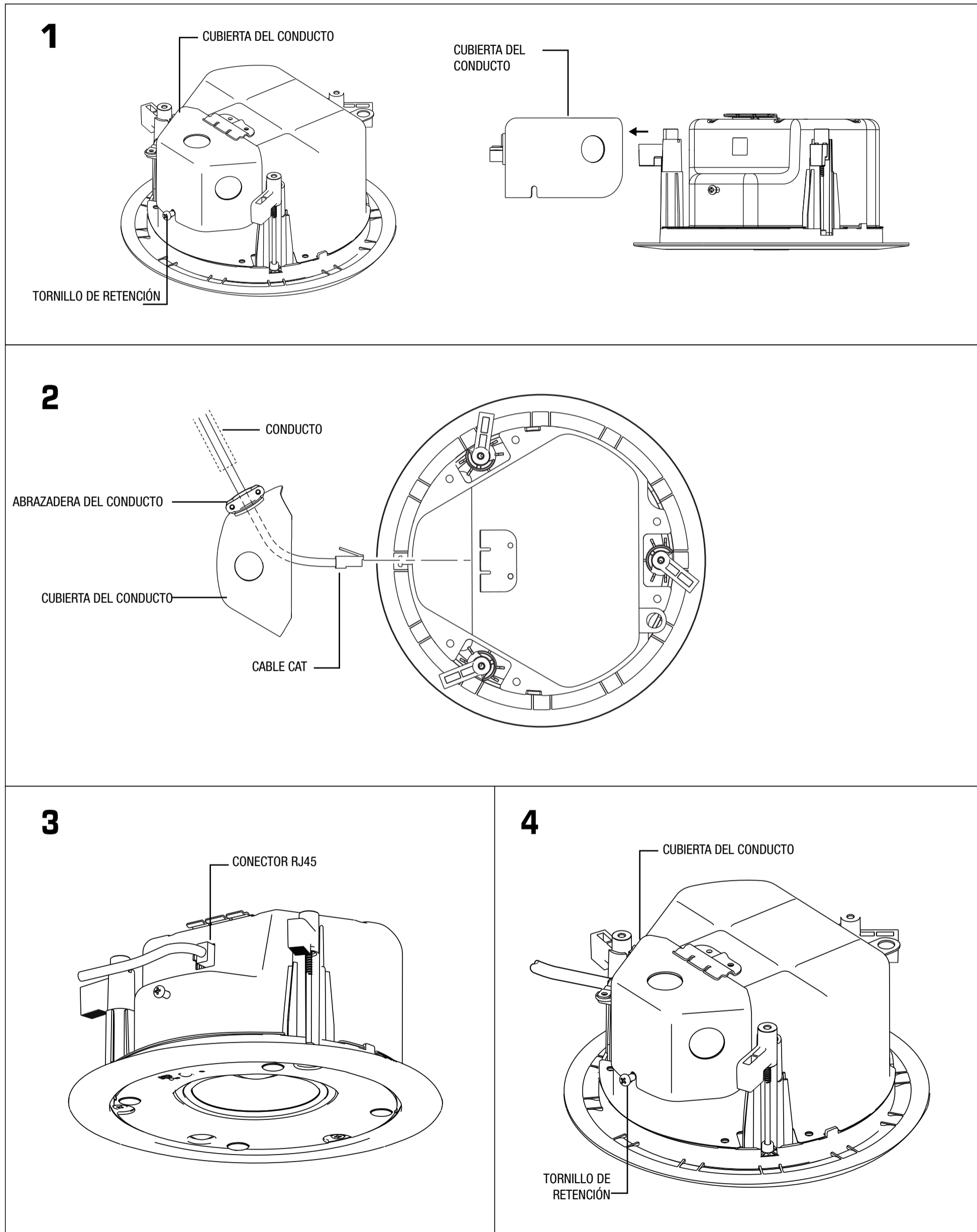
**¡IMPORTANTE!** Si no se utilizan los tornillos para rieles, se puede producir un hundimiento no deseado del riel.



— Figura 3 —

## Conexión de los cables del altavoz

1. Saque el tornillo de retención Phillips de la cubierta del conducto hasta el tope y tire de la cubierta del conducto en línea recta para retirarla según se indica en el paso 1 de la Figura 4.
2. Pase el cable CAT por la abrazadera del conducto, dejando el suficiente cable para realizar las conexiones tal y como se muestra en el paso 2 de la Figura 4. Apriete con cuidado la abrazadera en los cables o el conducto de utilizarse.
3. Enchufe el conector RJ45 de forma segura en la toma tal y como se indica en el paso 3 de la Figura 4.
4. Vuelva a colocar la cubierta del conducto y fíjela con el tornillo de retención Phillips como se muestra en el paso 4 de la Figura 4.

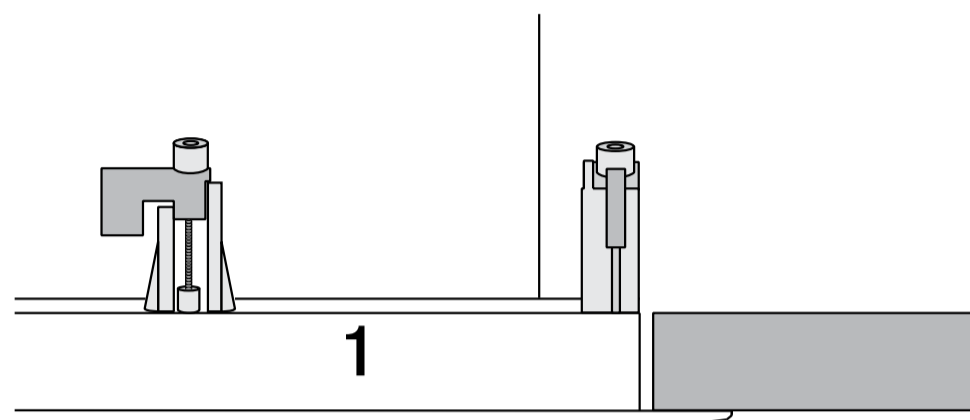


## Montaje del altavoz

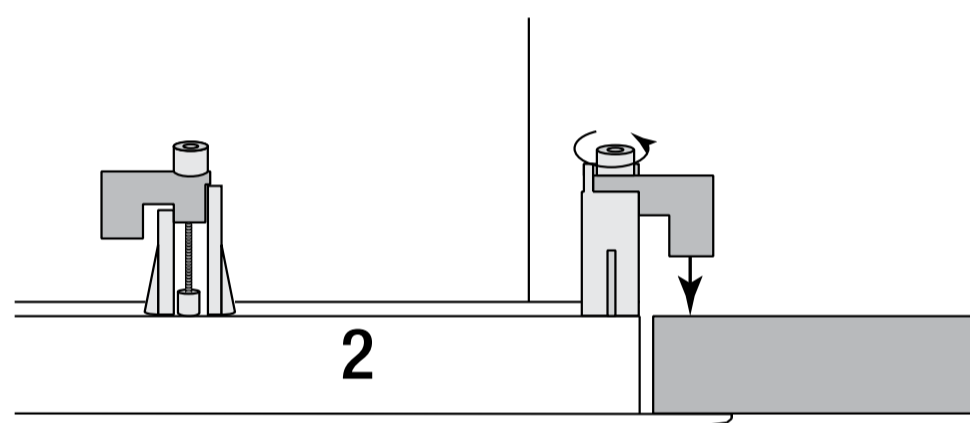
Consulte la Figura 5.

1. Asegúrese de que todos los ladrones están completamente extendidos y se encuentran en posición de no bloqueo.
2. Coloque el altavoz en el orificio preparado en el techo.
3. Utilice un destornillador Phillips para apretar cada uno de los tres tornillos del ladrón.
4. A medida que aprieta los tornillos, los ladrones pasarán a la posición de bloqueo en el techo. Asegúrese de que los ladrones están colocados correctamente en el techo.
5. Apriete los ladrones hasta que estén en contacto con la superficie del techo.

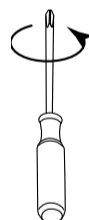
**PRECAUCIÓN** No apriete excesivamente los tornillos del ladrón. Introduzca el pasador de la cadena de seguridad de la rejilla en el orificio suministrado en el deflector del altavoz e instale la rejilla.



Ladrones con el altavoz



Gire el tornillo en sentido de las agujas del reloj hasta que el ladrón esté en contacto con el techo.

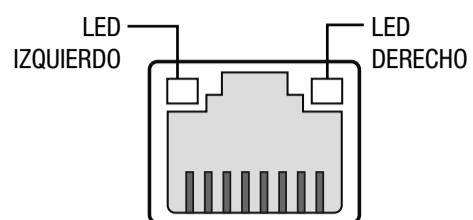


— Figura 5 —

## Comprobación de conexiones

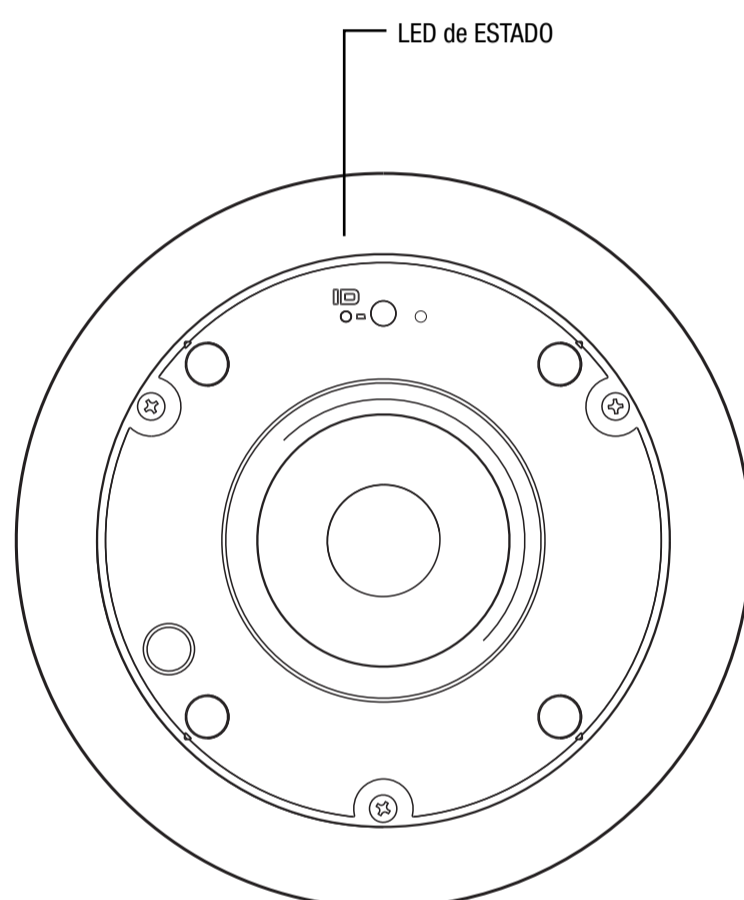
1. Una vez que NL-C4 esté conectado a un conmutador de red PoE/PoE+ adecuado o a un inyector midspan, compruebe el estado de la red en los LED de la toma LAN/PoE.

| LED izquierdo            | LED derecho                            |
|--------------------------|--|
| Amarillo                 | Verde                                  |
| Oscuro - Desconectado    | Oscuro - Desconectado/10 Mbps/100 Mbps |
| Permanente - Vinculación | Permanente - Vinculación 1 Gigabit     |
| Parpadeo - Actividad     |  |



2. Para conocer el estado de Q-SYS, compruebe el LED de estado debajo de la rejilla (consulte la Figura 6).

|       | Identificación      | Iniciación            | Fallo                 |
|-------|---------------------|-----------------------|-----------------------|
| NL-C4 | Amarillo - Parpadeo | Azul - Parpadeo lento | Rojo - Parpadeo lento |



— Figura 6 —





## Portal de ayuda de QSC

Lea los artículos y debates de la base de conocimiento, descargue el software y el firmware, vea los documentos de los productos y los vídeos formativos, y cree casos de asistencia

<https://qscprod.force.com/selfhelpportal/s/>

## Atención al cliente

Consulte la página de Contacto en el sitio web de QSC para obtener información sobre el servicio técnico y la atención al cliente; en ella se indican los números de teléfono y los horarios de atención.

<https://www.qsc.com/contact-us/>

## Garantía

Para obtener una copia de la Garantía Limitada de QSC, visite el sitio web de QSC, LLC. en [www.qsc.com](http://www.qsc.com).