



## Serie CP Altavoz amplificado compacto

### CARACTERÍSTICAS

- Rendimiento avanzado y compacto
- Módulo de amplificación de Clase D con una potencia máxima de 1000 watts
- Los contornos se pueden seleccionar fácilmente para las aplicaciones que más se utilicen
- DSP avanzado con Intrinsic Correction™ para una calidad sonora superior y protección de los altavoces
- Directivity Matched Transition™ (DMT) para una respuesta de frecuencia uniforme en toda la zona de cobertura
- Ligero y muy portátil
- Su aspecto profesional se ve estupendo en cualquier aplicación
- Se utiliza para megafonía principal, monitor de escenario o amplificador de instrumentos
- Puerto de poste de 35 mm
- Accesorios opcionales: estribo de montaje, bolsa, y cubierta para exteriores
- Información completa para EASE y CAD disponible en línea
- 6 años de garantía\*



CP8 | CP12

### Animadores · Educadores · Instituciones Lugares de culto

#### Altavoz amplificado compacto

Alto rendimiento, calidad superior y fiabilidad duradera. Estas son las señas de identidad de la marca QSC y los motivos por los que millones de profesionales de todo el mundo confían en QSC para ayudarlos a ofrecer con confianza mejores experiencias y presentaciones memorables. La serie CP continúa con esta tradición a la vez que ofrece un diseño muy compacto y una calidad líder en su clase.

Lo primero que verá de la serie CP es su diseño compacto. Cada línea, curva y ángulo están diseñados en armonía para presentar una apariencia moderna y robusta al mismo tiempo. En su interior, el CP está equipado con un amplificador de potencia de 1000 watts altamente eficaz, transductores correspondientes y un procesador digital de señales avanzado, que ofrece un rendimiento superior al esperado para un altavoz de este tamaño.

Debido a su tamaño compacto, el CP es muy ligero, lo que facilita la carga, el transporte, la elevación y la instalación en una amplia variedad de instalaciones portátiles y fijas. Animadores de todo tipo, además de educadores, instituciones y casas de culto apreciarán la posibilidad de mezclar hasta tres fuentes de entrada (mic/línea, línea y dispositivo de reproducción de música) a la vez, lo que convierte al CP en un excelente sistema de megafonía en un único gabinete que se instala en segundos. Como parte de un sistema más grande, la serie CP se puede instalar en un poste de altavoz, utilizar como un monitor de escenario o como un amplificador de instrumento musical. Los integradores de sistemas apreciarán sobre todo el diseño ligero y compacto del CP cuando lo instalen en una pared o entramado (a través del montaje de estribo opcional). Y todos los usuarios disfrutarán de un control de procesamiento digital de señales de un toque con valores predeterminados de contornos de frecuencias para las aplicaciones de audio más comunes.

El altavoz amplificado compacto de la serie CP está cubierto por una garantía a nivel global de 6 años.\*



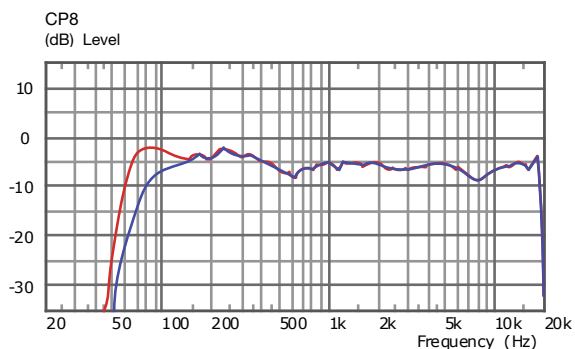
## Altavoz amplificado compacto

	CP8	CP12
Configuración:	Altavoz pasivo de 2 vías	Altavoz pasivo de 2 vías
Transductor LF (woofer):	203 mm (Cono de 8 pulgadas)	305 mm (Cono de 12 pulgadas)
Transductor HF:	Transductor de compresión con diafragma de 1,4 pulgadas	Transductor de compresión con diafragma de 1,4 pulgadas
Respuesta de frecuencia (-6 dB):	56 Hz - 20 kHz	49 Hz - 20 kHz
Rango de frecuencia (-10 dB):	53 Hz - 20 kHz	47 Hz - 20 kHz
Ángulo de cobertura nominal:	90° axisimétrico	75° axisimétrico
Nivel de SPL (presión sonora máx.) nom. <sup>1</sup> :	124 dB	126 dB
Amplificador:	Clase D Pico: 800 W (LF), 200 W (HF)	
Controles:	Potencia 2 x Ganancia Conmutador Mic-Boost Botón de selección contorno de frecuencias séxtuplo	
Indicadores:	LED de alimentación 2 x LED de señal de entrada LED de selección de Entrada B MIC LED de limitador activo	
Conectores:	2 x entradas combo XLR-F/TRS de 1/4 pulgadas con seguro (línea y mic/línea) 1 x TRS de 3,5 mm (entrada estéreo) 1 x XLR/M (salida mezclada) 1 x conector de alimentación IEC con seguro	
Entrada de alimentación AC:	Fuente de alimentación universal 100 – 240 VAC, 50 – 60 Hz	
Consumo de energía AC (a 1/8 de potencia):	100 VAC, 0.75A -240VAC 0.31A	
Material gabinete:	Polipropileno	
Puntos de suspensión:	2 puntos de inserción, con rosca M8 (únicamente para el accesorio de montaje en horquilla)	
Color:	Negro	
Rejilla:	Rejilla de acero con recubrimiento electrostático calibre 18	
Dimensiones (Al.xAn.xPr.):	411 x 273 x 256 mm 16,2 x 10,7 x 10,1 pulgadas	516 x 350 x 323 mm 20,3 x 13,8 x 12,7 pulgadas
Peso neto:	9,5 kg / 21,0 lb	13,7 kg / 30,3 lb
Peso del envío:	11,4 kg / 25,5 lb	36,3 / 16,5 lb
Normativas:	UL, CE, CCC, FCC Class B	
Accesorios opcionales:	Bolsa CP8 Tote, Cubierta para exteriores CP8 Outdoor Cover Estribo de montaje CP8 Yoke	Bolsa CP12 Tote, Cubierta para exteriores CP12 Outdoor Cover Estribo de montaje CP12 Yoke

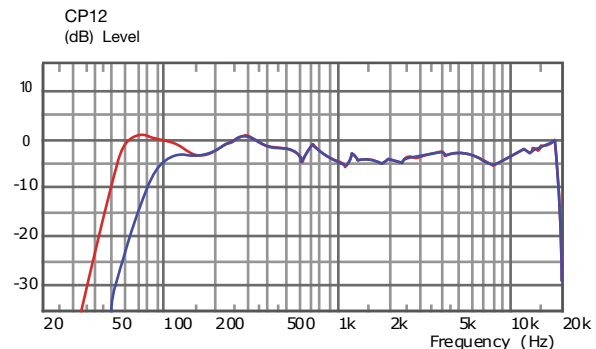
<sup>1</sup> La potencia máxima de SPL se mide sobre el eje a 1 m, con ruido rosa dinámico

Las especificaciones están sujetas a modificaciones sin previo aviso.

Respuesta de frecuencia en el eje del CP8



Respuesta de frecuencia en el eje del CP12:



— Full Range — 80 Hz



CP8 con estribo de montaje opcional



CP12 en soporte de altavoz con CP12 Cubierta para exteriores  
(Uso temporal contra el clima en exteriores)



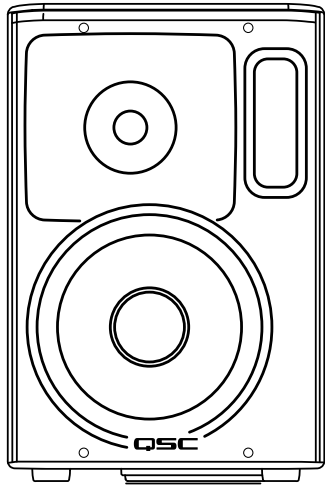
CP8 con estribo de montaje opcional



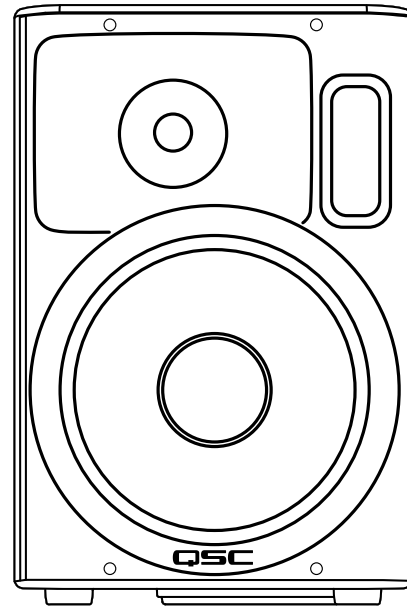
Bolsas de la Serie CP



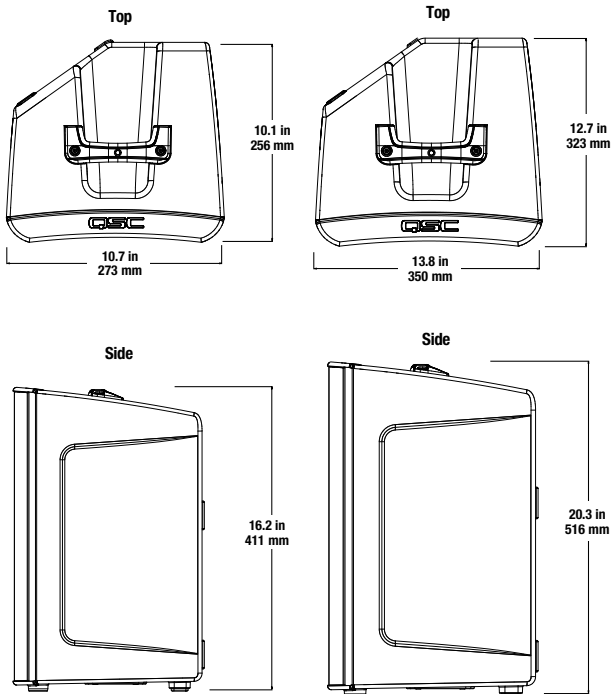
CP Cubierta para exteriores  
(Uso temporal contra el clima en exteriores)



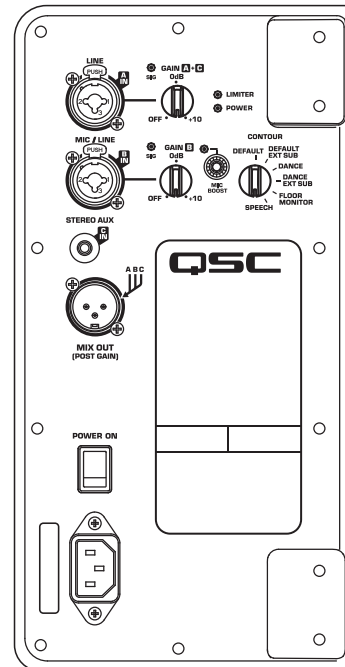
CP8



CP12



CP8 y CP12 vista en planta / lateral



Panel posterior del CP8 y CP12