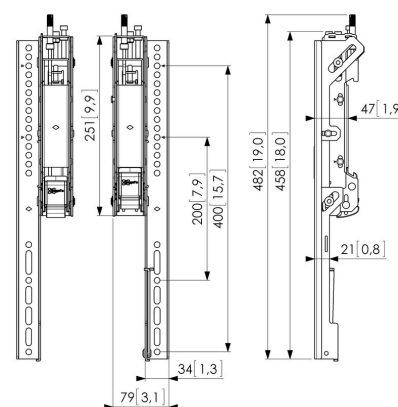


## PFS 3504 Bandas de interfaz vertical 3D

Las bandas de pantalla ajustables PFS 3504 forman parte de un sistema flexible y exclusivo, ideal para instalaciones de Video Wall y tableros de menú alineados. Con este concepto modular, basado en Connect-it, puede crear una solución de Video Wall para casi todos los requisitos de configuración. La solución Video Wall consta de barras de interfaz (PFB 34xx) y de un juego de bandas multidireccionales (3D) y ajustables para interfaces de pantalla (PFS 35xx) por cada pantalla. Vogel's ofrece diferentes longitudes de barras de interfaz y dos longitudes diferentes de bandas para interfaces de pantalla, con ajustes de 400 mm y 800 mm.





## **PFS 3504 Bandas de interfaz vertical 3D**

# **Especificaciones**

<i>Número de artículo (SKU)</i>	7235040
<i>Color</i>	Negro
<i>Caja individual EAN</i>	8712285328800
<i>Altura</i>	482
<i>Certificación TÜV</i>	Si
<i>Inclinación</i>	Inclinable -3°/+7°
<i>Garantía</i>	5 años
<i>Carga máx. de peso (kg)</i>	80
<i>Tamaño máx. de perno</i>	M8
<i>Altura máx. de interfaz (mm)</i>	482
<i>Anchura máx. de interfaz (mm)</i>	79
<i>Patrón de orificio vertical máx. (mm)</i>	400
<i>Patrón de orificio vertical mín. (mm)</i>	100
<i>Posición de mantenimiento</i>	Si

VOGEL'S HOLDING BV (c)

Todos los derechos reservados.  
Sujeto a errores tipográficos y  
a correcciones técnicas y de  
precios.

Fecha: 2022-02-11

