

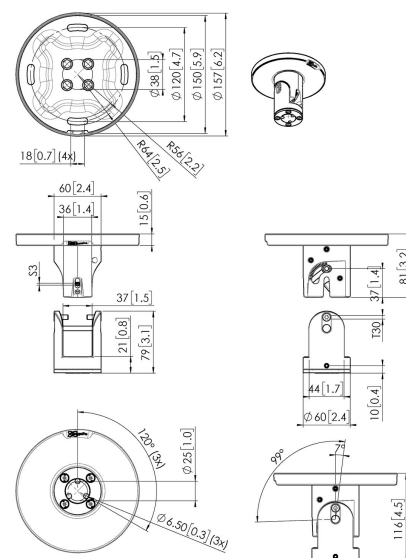


PUC 1045 Placa giratoria e inclinable para techo

Beneficios clave

- Giratorio
- Fabricado con materiales de alta calidad
- Elegante diseño de gama alta

La placa de techo PUC 1045 forma parte del sistema modular Connect-it. Puedes utilizar la placa de techo junto a un tubo PUC 24xx para crear una solución de techo para pantallas de tamaño pequeño a mediano de hasta 40 kg. Esta placa de techo es apta para techos horizontales e inclinados hasta 90° y tiene una capacidad de giro exclusiva para ajustar la posición de la pantalla.





PUC 1045 Placa giratoria e inclinable para techo

Especificaciones

| | |
|------------------------------|------------------------------|
| Número de artículo (SKU) | 7210450 |
| Color | Negro |
| Caja individual EAN | 8712285343940 |
| Altura | 116 |
| Anchura | 157 |
| Profundidad | 157 |
| Certificación TÜV | Si |
| Inclinación | Inclinable hasta 90° |
| Gírar | Hasta 360° |
| Garantía | 5 años |
| Carga máx. de peso (kg) | 40 |
| Opciones de placa de techo | Inclinado (multidireccional) |
| Tipos de techo | Techo plano / inclinado |
| Tacos Fischer en el interior | Si |

VOGEL'S HOLDING BV (c)

Todos los derechos reservados.
Sujeto a errores tipográficos y
a correcciones técnicas y de
precios.

Fecha: 2022-02-16



Vogel's. For Sure.