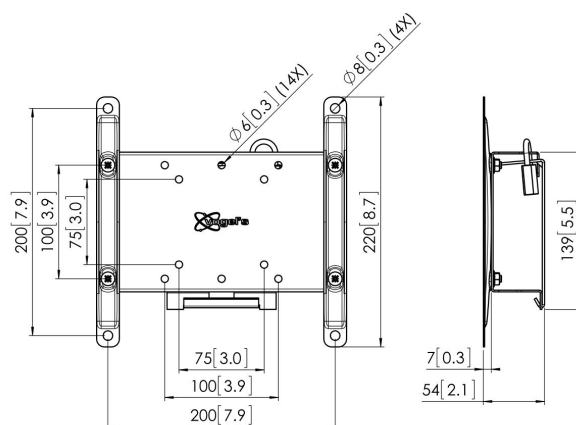
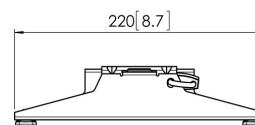


PFW 4210 Soporte inclinable a pared

Sistema de montaje antirrobo para espacios públicos

El soporte de pared PFW 4210 con función de inclinación y mecanismo de bloqueo ayuda a evitar el robo de pantallas planas en lugares públicos. El sistema de montaje PFW 4210 se ha diseñado especialmente para el sector hostelero y para lugares públicos donde no puede haber una vigilancia continua. El mecanismo de bloqueo evita que se pueda extraer la pantalla, pero sin obstaculizar el acceso a esta para reparaciones y mantenimiento. Además, este mecanismo impide que la pantalla se golpee accidentalmente con la pared. Cuando se monta una pantalla a una altura considerable en la pared, es importante poder inclinarla hacia delante para mejorar el ángulo de visión. El soporte de pared PFW 4210, de 54 mm de grosor, se puede inclinar hasta 15° en pasos de 5°. El modelo PFW 4210 es apto para pantallas de 10 a 43 pulgadas, de hasta 30 kg de peso.



PFW 4210 Soporte inclinable a pared



Especificaciones

Número de artículo (SKU)	7042100
Color	Negro
Caja individual EAN	8712285331008
Tamaño de producto	S
Certificación TÜV	Si
Inclinación	Inclinable hasta 15°
Garantía	5 años
Tamaño mín. de pantalla (pulgadas)	10
Tamaño máx. de pantalla (pulgadas)	43
Carga máx. de peso (kg)	30
Tamaño máx. de perno	M6
Altura máx. de interfaz (mm)	139
Anchura máx. de interfaz (mm)	220
Tacos Fischer en el interior	Si
Bloqueable	True
Opciones de cierre	Cerradura incluida / integrada
Patrón de orificio horizontal máx. (mm)	200
Tamaño máx. de pantalla (pulgadas)	43
Patrón de orificio vertical máx. (mm)	200
Distancia mín. a la pared (mm)	53
Patrón de orificio horizontal mín. (mm)	50
Tamaño mín. de pantalla (pulgadas)	10
Patrón de orificio vertical mín. (mm)	50
Patrón de orificios universal o fijo	Fijo

VOGEL'S HOLDING BV (c)

Todos los derechos reservados.
Sujeto a errores tipográficos y a correcciones técnicas y de precios.

Fecha: 2022-02-11

