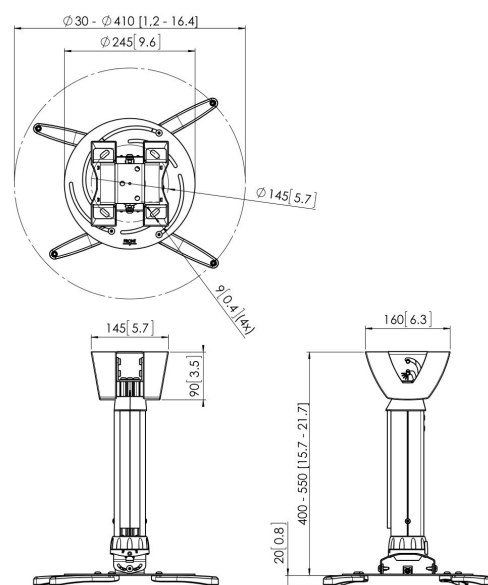




PPC 2540 Soporte de techo

El modelo PPC 2540 es un soporte para proyector con altura ajustable, diseñado especialmente para la última generación de proyectores, que pesan hasta 30 kg. Esta interfaz para proyector está equipada con un sistema de ajuste de precisión que permite una alineación exacta con la superficie de proyección. Una vez alineado, el proyector se mantendrá en su posición. Girando la arandela de fricción, se elimina toda la holgura de las conexiones de interfaz y el soporte se convierte en una solución sólida y muy estable.



PPC 2540 Soporte de techo



Especificaciones

Número de artículo (SKU)	7025404
Color	Plateado
Caja individual EAN	8712285325243
Certificación TÜV	Si
Inclinación	Inclinable hasta 15°
Gírar	Hasta 360°
Garantía	5 años
Carga máx. de peso (kg)	30
Distancia máx. al techo (mm)	550
Distancia mín. al techo (mm)	400
Alcance (diámetro)	30 - 410 mm
Rollo	15

VOGEL'S HOLDING BV (c)

Todos los derechos reservados.
Sujeto a errores tipográficos y
a correcciones técnicas y de
precios.

Fecha: 2022-02-11



Vogel's. For Sure.