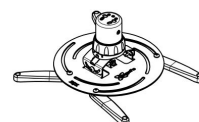
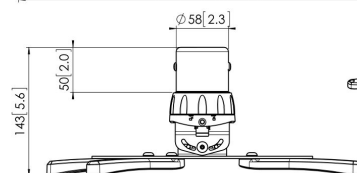
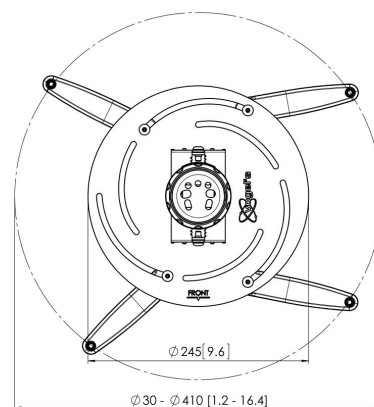




PPC 2500 Soporte de techo

El soporte para proyector PPC 2500 ha sido especialmente diseñado para la última generación de proyectores, que pesan hasta 30 kg. Esta interfaz para proyector está equipada con un sistema de ajuste de precisión que permite una alineación exacta con la superficie de proyección. Una vez alineado, el proyector se mantendrá en su posición. Girando la arandela de fricción, se elimina toda la holgura de las conexiones de interfaz y el soporte se convierte en una solución sólida y muy estable.





PPC 2500 Soporte de techo

Especificaciones

<i>Número de artículo (SKU)</i>	7025004
<i>Color</i>	Plateado
<i>Caja individual EAN</i>	8712285325229
<i>Certificación TÜV</i>	Si
<i>Inclinación</i>	Inclinable hasta 15°
<i>Girar</i>	Hasta 360°
<i>Garantía</i>	5 años
<i>Carga máx. de peso (kg)</i>	30
<i>Tacos Fischer en el interior</i>	Si
<i>Distancia máx. al techo (mm)</i>	124
<i>Distancia mín. al techo (mm)</i>	124
<i>Alcance (diámetro)</i>	30 - 410 mm
<i>Rollo</i>	15

VOGEL'S HOLDING BV (c)

Todos los derechos reservados.
Sujeto a errores tipográficos y
a correcciones técnicas y de
precios.

Fecha: 2022-02-11



Vogel's. For Sure.